

## SISTEM MONITORING SUHU PADA INKUBATOR PENETAS TELUR BERBASIS IOT

Yus Andika Yunus<sup>a</sup>, Ramdan Satra<sup>b</sup>, Farniwati Fattah<sup>c</sup>

Universitas Muslim Indonesia, Makassar, Indonesia

<sup>a</sup>13020200200@umi.ac.id ; <sup>b</sup>Ramdan.Sastra@umi.ac.id ; <sup>c</sup>Farniwati.fattah@umi.ac.id

Received: 14-08-2024 | Revised: 01-10-2024 | Accepted: 28-11-2024 | Published: 29-12-2024

### Abstrak

Penelitian ini bertujuan untuk menciptakan sistem pemantauan suhu pada inkubator penetas telur menggunakan teknologi *Internet of Things* (IoT). Sistem ini didesain untuk memonitor suhu secara *real-time* dan otomatis, sehingga memudahkan peternak dalam mengawasi kondisi inkubator tanpa perlu melakukan pemantauan langsung. Dengan memanfaatkan sensor DHT11 dan mikrokontroler NodeMCU ESP8266, sistem ini mampu mengirimkan data suhu ke aplikasi berbasis mobile dan platform IoT seperti Blynk. Hasil penelitian menunjukkan bahwa sistem ini efektif dalam memantau suhu inkubator dan meningkatkan kualitas penetasan telur. Pengontrolan suhu menjadi hal yang sangat penting untuk penetas telur ayam dan menjadi permasalahan yang mendapatkan perhatian oleh para peternak ayam. Suhu yang tidak terkontrol mempengaruhi quantity pada penetasan telur serta lamanya waktu panen. Tujuan penelitian penelitian ini yaitu meningkatkan quantity pada penetasan telur ayam serta mempercepat waktu panen telur ayam dengan penerapan teknologi *Internet of Thing* (IoT) sebagai alternatif untuk mengatasi permasalahan tersebut. Dengan menggunakan konsep IoT, sistem monitoring suhu dan pencahayaan akan lebih mudah dan tidak perlu monitoring langsung ke kandang, hanya dengan menghubungkan alat tersebut dan monitor langsung melalui aplikasi berbasis *mobile*.

Kata kunci: IoT, Suhu, Inkubator, Penetas Telur, Monitoring

### Pendahuluan

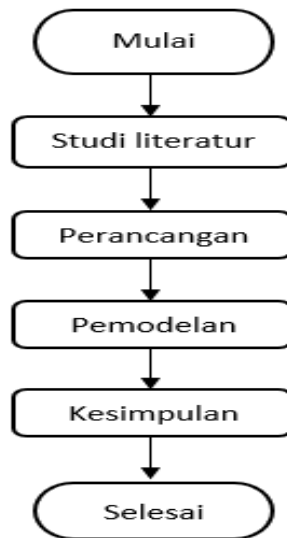
Seiring dengan kemajuan teknologi dan kebutuhan konsumen, saat ini mesin pendingin semakin banyak digunakan. [1]. Penetasan telur ayam merupakan proses yang kritis dalam industri peternakan. Suhu yang tidak terkendali dapat mempengaruhi kualitas telur dan lamanya waktu panen bagi masyarakat untuk di konsumsi[2].Oleh karena itu, pengontrolan suhu menjadi sangat penting. Kemajuan teknologi pada bidang informasi saat ini sangatlah maju, salah satu teknologi tersebut yaitu *Internet of Things* (IoT) yang merupakan pengembangan dari perangkat teknologi yang memiliki kemampuan menerima data, mengolah data dan mengirim informasi ke pengguna[3]. Penetasan telur ayam merupakan salah satu tahapan krusial dalam industri peternakan anak ayam yang melibatkan proses berurutan yang harus dilakukan dengan presisi untuk menjamin kualitas telur yang dihasilkan serta waktu panen yang optimal[4]. Pengontrolan suhu menjadi aspek yang sangat penting dalam proses ini karena suhu yang tidak terjaga dengan baik dapat berdampak negatif pada kualitas telur serta rentang waktu penetasan. Oleh karena itu, pengawasan suhu inkubator menjadi kritis guna memastikan kondisi ideal bagi telur yang sedang dierami[5].

Pada penelitian ini penulis melakukan penelitian mengenai sistem monitoring suhu dan pencahayaan berbasis (IoT)[6]. Hasil pengujian menunjukkan bahwa aplikasi ini dapat memantau suhu dan kelembaban inkubator secara real-time dengan akurasi tinggi, sehingga meningkatkan efisiensi pengawasan kinerja inkubator. Selain itu, Rizkyantana dan Akhmad Ananda juga melakukan penelitian pada tahun 2020 tentang Rancang Bangun Monitoring Inkubator (Infant Incubator) Berbasis IoT dengan NodeMCU[7]. Peneliti ini berhasil mengembangkan sistem monitoring inkubator menggunakan sensor DHT22 dan mikrokontroler NodeMCU ESP8266[8]. kemudian ini penulis melakukan penelitian berjudul Sistem Pemantauan suhu mesin penetas telur menggunakan Raspberry Pi3 berbasis Internet of Things (IoT)[9]. Metode yang digunakan dalam penelitian ini adalah perancangan monitoring dan kontrol suhu pada mesin penetas telur otomatis berbasis mikrokontroler ESP8266,dengan tahapan analisis, desain dan implementasi[10]. Situasi ini juga menimbulkan tantangan karena kemampuan untuk memanfaatkan peluang untuk ini sangat bergantung pada kemauan peternak bebek untuk merespons kebutuhan pasar[11]. Perancangan sebuah alat inkubator penetas telur dengan sistem pengontrol suhu otomatis yang stabil untuk penetasan telur ayam sehingga persentase keberhasilan penetasan menjadi lebih baik[12]. Metode yang digunakan untuk membangun sistem inkubator penetas telur menggunakan metode PID dengan aturan tuning Ziegler-Nichols tipe 1 metode kurva reaksi dengan set point sebesar 38°C untuk penetasan telur[13].

Berdasarkan permasalahan penelitian diatas maka saya akan mengangkat judul “Sistem Monitoring Suhu Pada Inkubator Penetas Telur Berbasis IOT” hal ini bertujuan untuk mengembangkan sistem monitoring suhu inkubator berbasis IoT dengan menggunakan sensor DHT11, mikrokontroler NodeMCU ESP8266, dan platform Blynk untuk visualisasi data secara real-time. Sistem ini diharapkan dapat meningkatkan kualitas proses penetasan telur dan memberikan wawasan tentang penerapan IoT dalam industri peternakan[14]. Inkubator dibuat untuk melakukan proses penetasan telur otomatis dapat bekerja sesuai yang diharapkan dapat digunakan sebagai sistem kontrol suhu untuk mengatur daya pijar nya [15].

### Metode

Penulisan makalah ini dimulai dengan melakukan studi literatur yang berkaitan dengan alat inkubator untuk penetas telur, monitoring suhu pada alat incubator, teknologi IoT serta perangkat yang digunakan untuk membuat alat tersebut. Setelah mengetahui prinsip kerja sistem atau alat, maka dilakukan perancangan sistem dengan untuk menggambarkan blok diagram yang terdiri dari alat input, proses dan output dari alat, dan merancang diagram alir dari sistem. Setelah itu dilakukan pemodelan dengan menggunakan simulator alat, serta merancang tampilan fisik dari inkubator.



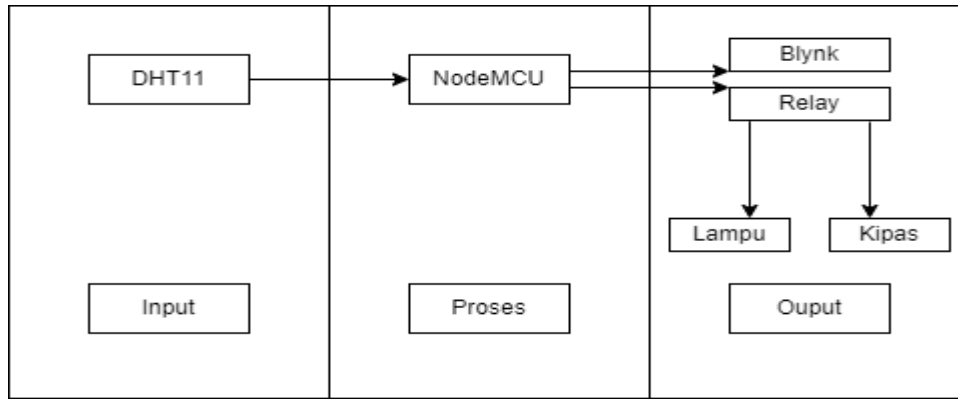
Gambar 1. Tahapan penyusunan

Pada Gambar 1, penulis melakukan tinjauan literatur mengenai inkubator penetas telur, dimana penelitian ini melakukan pencarian dan analisis literatur yang relevan untuk memahami latar belakang dan temuan yang berkaitan dengan proyek penelitian, dan kemudian peneliti menemukan masalah yang ada. Telah diidentifikasi. Mungkin dengan kajian yang mendalam, langkah selanjutnya adalah merancang suatu sistem atau metode penelitian dimana peneliti merencanakan cara dan cara yang akan digunakan untuk mengumpulkan dan menganalisis data, kemudian peneliti menulis karya ilmiah. Itu mencakup latar belakang metode dan kesimpulannya. Penelitiannya, karya ini memastikan bahwa penelitian dilakukan secara sistematis untuk memberikan kontribusi terhadap pengetahuan dan pemahaman di bidang penelitian.

### Perancangan

Pada perancangan terdiri dari perancangan blok diagram dan diagram alir dari sistem, seperti yang terlihat pada Gambar 2 dan Gambar 3. Pada blok diagram terdiri dari perangkat sensor DHT11 yang berfungsi sebagai input dari sistem, perangkat NodeMCU yang berfungsi sebagai pemroses data, dan akan menggerakkan relay untuk mengaktifkan kipas dan lampu yang berfungsi sebagai perangkat output dari perangkat. Selain itu juga terdapat Blynk sebagai aplikasi yang dapat menampilkan hasil monitoring dari sistem berupa tampilan nilai suhu.

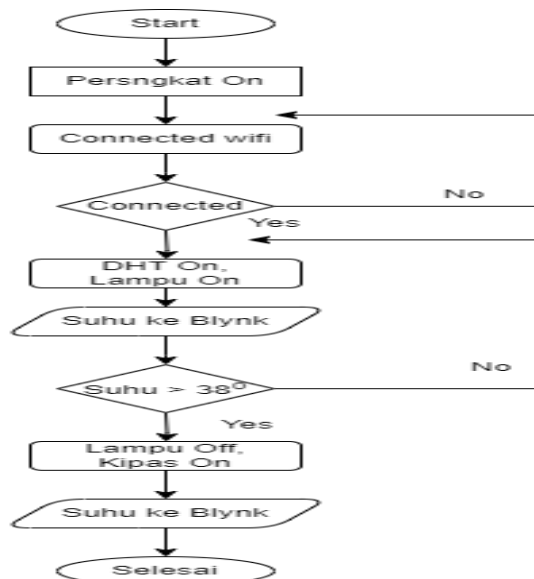
#### A. Blok diagram



Gambar 2. Blok diagram

Pada gambar diatas, dimana terdapat *Input*, *Proses* dan *Output*. Dimana cara kerja masing-masing diatas adalah *Input* terdapat sensor DHT11 digunakan untuk membaca suhu dan kelembapan pada alat penetas telur dan *Proses* terdapat NodeMCU digunakan sebagai mikrokontroler utama, serta Relay untuk memutus atau menghidupkan lampu dan kipas. *Output* terdapat Blynk untuk memantau proses kerja mesin penetas telur, lampu pijar digunakan untuk memberikan suhu panas dan kipas DC yang digunakan untuk menurunkan suhu.

B. Flowchart



Gambar 3 Flowchart

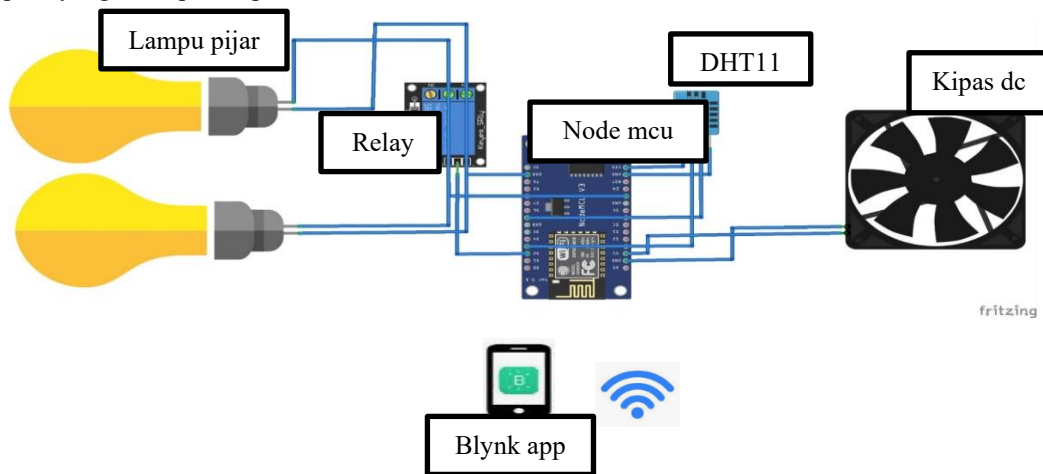
Gambar 3 merupakan *flowchart* sistem dengan langkah-langkah sebagai berikut

1. Perangkat mulai dinyalakan, maka secara otomatis sensor DHT "ON" dan lampu "ON".
2. Sensor DHT-11 akan mengukur suhu pada inkubator, dan akan meneruskan nilai suhu ke Blynk untuk ditampilkan
3. Jika suhu lebih besar dari 38 derajat maka relay akan mematikan lampu dan menyalakan kipas, tetapi jika suhu lebih kecil dari 38 derajat maka lampu akan tetap menyala.
4. Kemudian suhu akan ditampilkan di Blynk

Perancangan berisi analisa sistem dan rancangan sistem. Analisa sistem menjelaskan tentang uraian identifikasi permasalahan dari sistem yang akan dirancang. Uraian ini dapat berupa *problem solving*/cara penyelesaian masalah, kebutuhan baru untuk sistem yang akan dimodifikasi untuk perancangan sistem berisi perancangan input/output, struktur/hirarki sistem, prosedur pembacaan atau *flowchart system*, *prototyping system*, dan *architecture system* [4]–[8].

**Pemodelan**

Perangkat keras yang digunakan penulis pada rancangan ini terdiri dari beberapa komponen inti yaitu DHT11, NodeMCU, Relay, Lampu pijar, Kipas DC dan Blynk. Dengan begitu kita dapat melakukan pemodelan alat seperti yang ditampilkan pada Gambar 4.

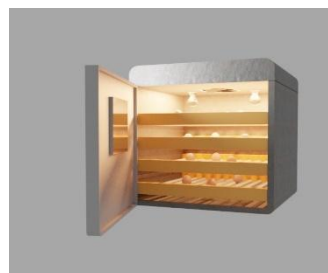


Gambar 4. Pemodelan Alat

Pada Gambar 4 dapat diuraikan sebagai berikut:

1. DHT11 digunakan untuk mengukur suhu dan kelembaban udara pada inkubator
2. NodeMcu sebuah mikrokontroller yang berfungsi sebagai otak atau sistem yang memproses kerja relay, dan pengirim data ke Aplikasi.
3. Relay digunakan untuk memutus atau menghidupkan lampu dan kipas
4. Lampu pijar salah satu dari berbagai perangkat yang menghasilkan cahaya dengan memanaskan material yang sesuai hingga suhu tinggi.
5. Kipas DC kipas pendingin yang digunakan untuk menurunkan suhu.
6. Blynk untuk mengontrol, memonitoring dan menampilkan nilai suhu dan kelembapan

Adapun gambar hasil penelitian yang mana memperlihatkan inkubator penetas telur dan penataan alat yang digunakan



Gambar 5. Inkubator

Gambar 5 menampilkan tampilan depan mesin penetas telur terlihat dengan pintu yang terbuka terdapat beberapa rak di dalam mesin, yang digunakan untuk menempatkan telur-telur yang akan ditetaskan. Lampu-lampu di bagian atas dalam mesin digunakan untuk memberikan suhu yang diperlukan untuk proses penetasan dan kipas dc untuk menurunkan suhu.



Gambar 6. Tampilan atas inkubator

Gambar 6 menampilkan tampilan atas mesin penetas telur terlihat sebuah kipas besar di bagian tengah untuk sirkulasi udara atau menurunkan suhu di dalam inkubator, yang penting untuk menjaga suhu dan kelembaban yang konsisten. Terdapat juga beberapa komponen elektronik di bagian atas seperti kipas, DHT11, NodeMCU dan relay merupakan sensor atau modul kontrol untuk mengatur suhu, kelembaban, dan sirkulasi udara di dalam mesin.

### Kesimpulan

Kesimpulan dari pembahasan ini adalah bahwa penetasan telur ayam merupakan proses yang sangat penting dalam industri peternakan, di mana pengontrolan suhu inkubator memegang peranan vital dalam menjamin kualitas telur yang dihasilkan dan waktu penetasan yang optimal. Dengan perkembangan teknologi, khususnya *Internet of Things* (IoT), pengawasan suhu inkubator dapat dilakukan secara otomatis dan real-time, yang memungkinkan efisiensi dan efektivitas proses penetasan. Penelitian-penelitian sebelumnya telah membuktikan keberhasilan penggunaan teknologi IoT dalam memantau dan mengontrol suhu inkubator, sehingga mendukung peningkatan kualitas penetasan telur. Oleh karena itu, pengembangan sistem monitoring suhu inkubator berbasis IoT, seperti yang diusulkan dalam judul "Sistem Monitoring Suhu Pada Inkubator Penetas Telur Berbasis IoT", diharapkan dapat memberikan kontribusi signifikan dalam industri peternakan dengan meningkatkan kualitas penetasan telur dan memperkuat penerapan teknologi IoT dalam sektor ini.

### Daftar Pustaka

- [1] A. Hermawan, D. A. Andrian, Harahap, I. K. Daging, P. Dewi, R. Z. Ridhwan, and M. Qadri, "Design of a Web-based Cold Storage Temperature Monitor with Arduino Uno for Fish Quality Maintenance: Sensor-based Methodology and Innovative Contribution," *SINTEK JURNAL: Jurnal Ilmiah Teknik Mesin*, vol. 17, no. 2, p. 161, Dec. 2023, doi: 10.24853/sintek.17.2.161-170.
- [2] A. Y. Rangan, Amelia Yusnita, and Muhammad Awaludin, "Sistem Monitoring berbasis Internet of things pada Suhu dan Kelembaban Udara di Laboratorium Kimia XYZ," *Jurnal E-Komtek (Elektro-Komputer-Teknik)*, vol. 4, no. 2, pp. 168–183, 2020, doi: 10.37339/e-komtek.v4i2.404.
- [3] S. Syarifudin, R. Mubarak, and E. U. Armin, "Rancang Bangun Sistem Monitoring Suhu dan Pakan Pada Kandang Ayam Berbasis Internet Of Things menggunakan NODEMCU ESP8266," *JEEPA - Journal of Electronic and Electrical Power Application*, vol. 1, no. 2, pp. 29–35, 2021.
- [4] Jhulinda Nizar Wati, Meta Yantidewi, and Utama Alan Deta, "Pengaruh Jumlah Lampu Pijar terhadap Suhu Mesin Penetas Telur Berbasis Raspberry Pi," *Jurnal Kolaboratif Sains*, vol. 6, no. 7, pp. 575–585, 2023, doi: 10.56338/jks.v6i7.3784.
- [5] K. A. Prasetya, Y. Sumaryana, and A. Sudiarjo, "Sistem Monitoring Temperatur Pada Inkubator Penetas Telur Bebek Menggunakan Modul Nodemcu 8266 Yang Terintegrasi Dengan Aplikasi Blynk," *Jurnal Informatika dan Teknik Elektro Terapan*, vol. 12, no. 2, pp. 1154–1162, 2024, doi: 10.23960/jitet.v12i2.4146.
- [6] M. Yantidewi, J. N. Wati, and U. A. Deta, "Bibliometric Analysis: Research Trends of Raspberry Pi-Based Egg Incubators in the Last Ten Years (2013-2022)," *Prisma Sains : Jurnal Pengkajian Ilmu dan Pembelajaran Matematika dan IPA IKIP Mataram*, vol. 11, no. 2, p. 307, 2023, doi: 10.33394/j-ps.v11i2.7119.

- [7] Hendry, “Perancangan Prototype Penetas Telur Ayam Otomatis Berbasis Teknologi IoT,” *Jurnal Ilmiah Core IT: Community Research ...*, vol. 8, no. 5, pp. 25–27, 2020.
- [8] C. T. Salawali, R. Satra, and I. As’ad, “Penerapan Internet of Things (IoT) dalam Sistem Kontrol-Monitoring Proses Transesterifikasi Pembuatan Biodiesel Berbasis ESP32,” *Buletin Sistem Informasi dan Teknologi Islam*, vol. 4, no. 3, pp. 221–230, 2023.
- [9] Z. Fahmi, R. Satra, and F. Fattah, “Monitoring Ketinggian Air Berbasis NodeMCU dengan Menggunakan Web Resposive,” *Buletin Sistem Informasi dan Teknologi Islam*, vol. 2, no. 1, pp. 1–5, 2021, doi: 10.33096/busiti.v2i1.688.
- [10] F. Rahman, S. Sriwati, N. Nurhayati, and L. Suryani, “Rancang Bangun Sistem Monitoring Dan Kontrol Suhu Pada Mesin Penetas Telur Otomatis Berbasis Mikrokontroler ESP8266,” *ILTEK : Jurnal Teknologi*, vol. 15, no. 01, pp. 5–8, Apr. 2020, doi: 10.47398/iltek.v15i01.3.
- [11] E. M. Y. Erwin and F. Pratama, “Rancang Bangun Sistem Monitoring Suhu Dan Kelembaban Ruang Server Berbasis IoT Menggunakan Arduino Pada PT. Bintaro Serpong Damai,” *Jurnal SISKOM-KB (Sistem Komputer dan Kecerdasan Buatan)*, vol. 7, no. 1, pp. 15–22, 2023, doi: 10.47970/siskom-kb.v7i1.453.
- [12] I. Gunawan, H. Ahmadi, and M. R. Said, “Rancang Bangun Sistem Monitoring Dan Pemberi Pakan Otomatis Ayam Anakan Berbasis Internet Of Things (IoT),” *Infotek : Jurnal Informatika dan Teknologi*, vol. 4, no. 2, pp. 151–162, 2021, doi: 10.29408/jit.v4i2.3562.
- [13] G. Turesna, A. Andriana, S. Abdul Rahman, and M. R. N. Syarip, “Perancangan dan Pembuatan Sistem Monitoring Suhu Ayam, Suhu dan Kelembaban Kandang untuk Meningkatkan Produktifitas Ayam Broiler,” *Jurnal TIARSIE*, vol. 17, no. 1, p. 33, 2020, doi: 10.32816/tiarsie.v17i1.67.
- [14] M. Faishol Amrulloh and M. Syarwani, “Sistem Monitoring Suhu Pada Kandang Ayam Menggunakan esp8266 dan Sensor dht11 Berbasis IOT,” *Neutral: Journal of Engineering*, vol. 1, no. 1, pp. 9–13, 2023.
- [15] D. Oleh and W. Widiyanto, “Penetasan Telur Secara Otomatis Berbasis Arduino Dan SMS Gateway,” 2021.